

Компактные эжекторы SCPS- / SCPSb- / SCPSi-

Скорость вакуумирования от 13 л/мин до 54 л/мин

UHV-HD



Пригодность для применения в конкретных отраслях промышленности



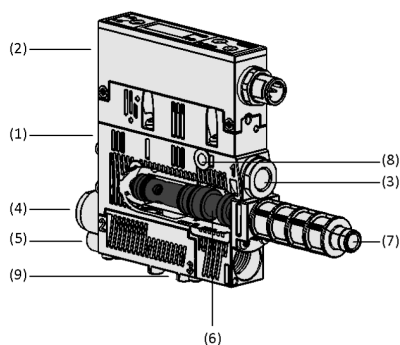
Компактные эжекторы SCPS- / SCPSb- / SCPSi-UHV-HD

Применения

- Надежный компактный эжектор для перемещения герметичных заготовок с помощью высокого уровня вакуума для максимальной силы удержания
- Идеальный выбор для случаев применения с грязным окружением благодаря мелкоячеистому сетчатому фильтру на входе вакуума, который легко чистится
- Возможно использование в обрабатывающих центрах с ЧПУ для закрепления заготовок
- Создание вакуума для полностью автоматизированного перемещения деталей
- Возможно применение для перемещений с использованием роботов и линейных осей

Конструкция

- Базовый модуль из высокопрочного пластика (1)
- Модуль управления (2) с разными конфигурациями: SCPSb с пневматическими клапанами для выполнения функции всасывания, установки статуса NO/NC и стравливания, SCPS с линейным СИД-индикатором и соединительным штекером M12-5, SCPSi с интегрированным дисплеем и соединительным штекером M12-5
- Пневматические соединения для давления (3) и вакуума (4)
- Дроссельный винт для регулирования скорости стравливания (5)
- Сменное сопло (6) с надетым на нее глушителем (7)
- Монтажное отверстие (8) и крепление зажима для DIN-рейки (9)



Конструкция системы Компактные эжекторы SCPS- / SCPSb- / SCPSi-UHV-HD

Компактные эжекторы SCPS- / SCPSb- / SCPSi-

Скорость вакуумирования от 13 л/мин до 54 л/мин

UHV-HD



Пример монтажа компактного эжектора SCPS-UHV-HD

Основные характеристики продукта

- Специальная технология сопла для повышенного уровня вакуума обеспечивает более высокую силу удержания при тех же размерах зоны вакуумирования
- Замок для быстрого снятия сопла без инструмента для очистки
- Повышенная сопротивляемость загрязнению и малые трудозатраты на техническое обслуживание благодаря мелкоячеистому сетчатому фильтру на входе вакуума даже при неблагоприятном воздействии окружающей среды
- Интегрированная функция сбережения воздуха для уменьшения расхода сжатого воздуха до 80 %, а также снижения уровня шума
- Вариант SCPSi с IO-Link минимизирует трудозатраты на установку благодаря возможности импорта параметров устройств и технологического процесса

Код кодового обозначения Компактные эжекторы SCPS- / SCPSb- / SCPSi-UHV-HD

SCPS-UHV-HD	–	07	–	G02	–	NC	–	NPN
1		2		3		4		5

1 – Краткое обозначение

Код	Тип
SCPSb-UHV-HD	SCPSb-UHV-HD
SCPS-UHV-HD	SCPS-UHV-HD
SCPSi-UHV-HD	SCPSi-UHV-HD

2 – Размер форсунки

Код	Диаметр в мм
07...16	ø 0,7 до 1,6

3 – Лпоставка

Код	Лпоставка
S02	Быстроразъемное соединение Push-In 2
S04	Быстроразъемное соединение Push-In 4
G02	Соединительная резьба 2

4 – Положение покоя Всасывающий клапан

Код	Тип
NC	Нормально закрытый
NO	Нормально открытая

5 – Функция переключения

Код	Тип
NPN	Переключение на минус
PNP	Переключение на позитив

Компактный эжектор SCPS-/ SCPSb-/ SCPSi-UHV-HD поставляется в виде готового к подключению изделия (без соединительного кабеля).

Доступные аксессуары: соединительный кабель, распределитель, крепление на DIN-рейку, фильтр, соединительная пластина для сжатого воздуха, монтажный комплект

Компактные эжекторы SCPS- / SCPSb- / SCPSi-

Скорость вакуумирования от 13 л/мин до 54 л/мин

UHV-HD

Данные для заказа Компактные эжекторы SCPS- / SCPSb- / SCPSi-UHV-HD

Тип				Размер сопла:		
				07	11	16
SCPSb-UHV-HD	S04	NC	-	10.02.02.06258	10.02.02.06281	-
SCPSb-UHV-HD	S04	NO	-	10.02.02.06263	10.02.02.06282	-
SCPSb-UHV-HD	S02	NC	-	-	-	10.02.02.05330
SCPSb-UHV-HD	S02	NO	-	-	-	10.02.02.05331
SCPS-UHV-HD	G02	NC	переключатель NPN	10.02.02.06283	10.02.02.06287	10.02.02.05234
SCPS-UHV-HD	G02	NO	переключатель NPN	10.02.02.06285	10.02.02.06289	10.02.02.05325
SCPS-UHV-HD	G02	NC	PNP переключатель	10.02.02.06284	10.02.02.06288	10.02.02.05327
SCPS-UHV-HD	G02	NO	PNP переключатель	10.02.02.06286	10.02.02.06290	10.02.02.05328
SCPSc-UHV-HD	G02	NC	PNP переключатель	-	-	10.02.02.07427
SCPSc-UHV-HD	G02	NO	PNP переключатель	-	-	10.02.02.07509
SCPSc-UHV-HD	G02	NC	переключатель NPN	-	-	10.02.02.07610
SCPSc-UHV-HD	G02	NO	переключатель NPN	-	-	10.02.02.07510
SCPSi-UHV-HD	G02	NC	-	10.02.02.06291	10.02.02.06293	10.02.02.05065
SCPSi-UHV-HD	G02	NO	-	10.02.02.06292	10.02.02.06294	10.02.02.05235

Данные для заказа Аксессуары Компактные эжекторы SCPS- / SCPSb- / SCPSi-UHV-HD

Аксессуары	№ детали.
Соединительный кабель, M12 5-полюсный, 5 м, полиуретановый, прямой	ASK B-M12-5 5000 K-5P 21.04.05.00080
Соединительный кабель, M12 5-полюсный, M12 5-полюсный, 1 м, PUR, прямой	ASK B-M12-5 1000 S-M12-5 21.04.05.00158
Соединительный кабель, M12 5-полюсный, M12 5-полюсный, 2 м, PUR, прямой	ASK B-M12-5 2000 S-M12-5 21.04.05.00211
Распределительное устройство соединения 1x M12, 5 полюсов, 2x M12, 4-полюсный	ASV SM/CPi B-M12-5 2xS-M12-4 10.02.02.03490
Зажим направляющей таврового сечения	HUT-SN-KL 75x18x9 SCPS 10.02.02.04149

Тип	Аксессуары	№ детали.
SCPS-UHV-HD	07 Вакуумный фильтр VFI CN6/4 50	10.07.01.00241
SCPS-UHV-HD	11 Вакуумный фильтр VFI CN6/4 50	10.07.01.00241
SCPS-UHV-HD	16 Вакуумный фильтр VFI CN8/6 50	10.07.01.00245

Компактные эжекторы SCPS- / SCPSb- / SCPSi-

Скорость вакуумирования от 13 л/мин до 54 л/мин

UHV-HD

Технические данные Компактные эжекторы SCPS- / SCPSb- / SCPSi-UHV-HD

Тип		Степень вакуумирования [%]	Скорость вакуумирования (макс.) [l/min]	Скорость вакуумирования (макс.) [m³/h]	Потребление воздуха всасыванием [l/min]	Потребление воздуха всасыванием [m³/h]	Потребление воздуха при сбросе [m³/h]
SCPSb-UHV-HD	07	91	13.0	0.8	17.2	1.00	7.1
SCPSb-UHV-HD	11	91	27.8	1.6	37.5	2.21	7.1
SCPSb-UHV-HD	16	91	53.2	3.2	105.6	6.30	7.1
SCPS-UHV-HD	07	91	13.0	0.8	17.2	1.00	7.2
SCPS-UHV-HD	11	91	27.8	1.6	37.5	2.21	7.2
SCPS-UHV-HD	16	91	53.2	3.2	105.6	6.30	7.2
SCPSc-UHV-HD	16	91	53.2	3.2	105.6	6.30	7.2
SCPSi-UHV-HD	07	91	13.0	0.8	17.2	1.00	7.2
SCPSi-UHV-HD	11	91	27.8	1.6	37.5	2.21	7.2
SCPSi-UHV-HD	16	91	53.2	3.2	105.6	6.30	7.2

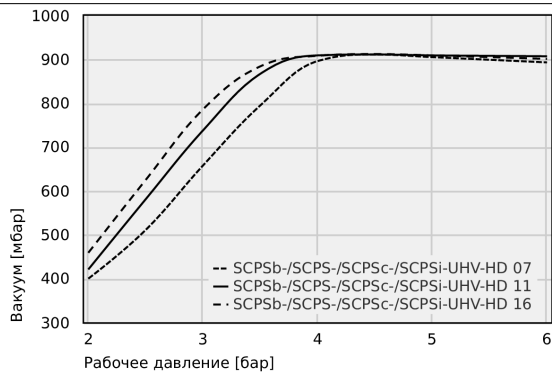
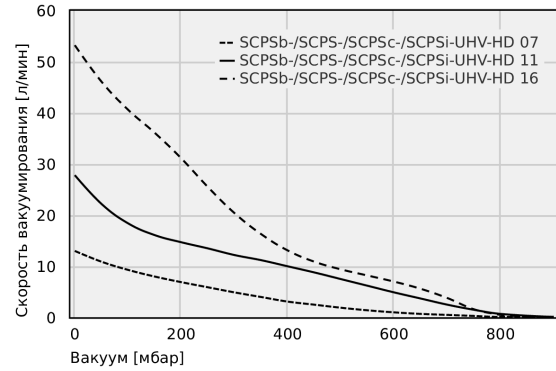
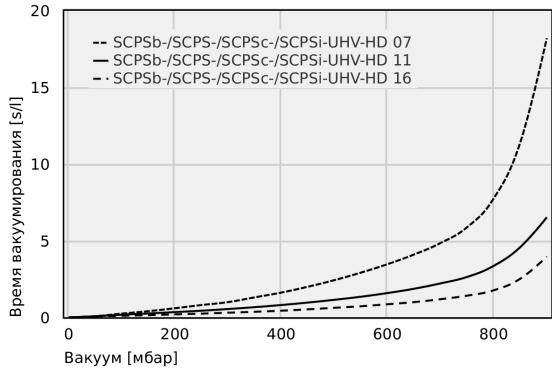
Тип		Уровень шума свободный [dB(A)]	Уровень шума всасывания [dB(A)]	Рабочее давление	Внутренний диаметр шланга для сжатого воздуха [mm]	Внутренний диаметр шланга для вакуума [mm]	Вес [kg]	Температура эксплуатации
SCPSb-UHV-HD	07	62	64	3,0 ... 6,0 бар	4	4	0.21	5 ... 50 °C
SCPSb-UHV-HD	11	68	75	3,0 ... 6,0 бар	4	4	0.21	5 ... 50 °C
SCPSb-UHV-HD	16	75	77	3,0 ... 6,0 бар	4	6	0.21	5 ... 50 °C
SCPS-UHV-HD	07	62	64	3,0 ... 6,0 бар	4	4	0.21	0 ... 50 °C
SCPS-UHV-HD	11	68	75	3,0 ... 6,0 бар	4	4	0.21	0 ... 50 °C
SCPS-UHV-HD	16	75	77	3,0 ... 6,0 бар	4	6	0.21	0 ... 50 °C
SCPSc-UHV-HD	16	75	77	3,0 ... 6,0 бар	4	6	0.21	0 ... 50 °C
SCPSi-UHV-HD	07	62	64	3,0 ... 6,0 бар	4	4	0.21	0 ... 50 °C
SCPSi-UHV-HD	11	68	75	3,0 ... 6,0 бар	4	4	0.21	0 ... 50 °C
SCPSi-UHV-HD	16	75	77	3,0 ... 6,0 бар	4	6	0.21	5 ... 50 °C

Компактные эжекторы SCPS- / SCPSb- / SCPSi-

Скорость вакуумирования от 13 л/мин до 54 л/мин

UHV-HD

Рабочие характеристики Компактные эжекторы SCPS- / SCPSb- / SCPSi-UHV-HD



Компактные эжекторы SCPS- / SCPSb- / SCPSi-

Скорость вакуумирования от 13 л/мин до 54 л/мин

UHV-HD

	0	50	100	150	200	250	300	350	400	450	500	550	600	650	700	750	800	850	900
SCPSb-/ SCPS-/ SCPSc-/ SCPSi- UHV- HD 07	0.00	0.08	0.25	0.41	0.60	0.81	1.00	1.31	1.62	2.00	2.43	2.92	3.47	4.10	4.85	5.88	7.75	11.39	18.19
SCPSb-/ SCPS-/ SCPSc-/ SCPSi- UHV- HD 11	0.00	0.08	0.18	0.26	0.35	0.44	0.55	0.67	0.81	0.97	1.15	1.35	1.59	1.87	2.22	2.64	3.36	4.58	6.52
SCPSb-/ SCPS-/ SCPSc-/ SCPSi- UHV- HD 16	0.00	0.07	0.11	0.15	0.20	0.25	0.31	0.37	0.44	0.53	0.63	0.73	0.86	1.00	1.19	1.42	1.77	2.52	3.96

	0	50	100	150	200	250	300	350	400	450	500	550	600	650	700	750	800	900
SCPSb-/ SCPS-/ SCPSc-/ SCPSi- UHV- HD 07	13.0	10.9	9.3	8.0	6.9	5.9	4.9	4.0	3.1	2.5	1.9	1.4	1.0	0.7	0.5	0.3	0.1	0.1
SCPSb-/ SCPS-/ SCPSc-/ SCPSi- UHV- HD 11	27.8	22.2	18.4	16.1	14.7	13.5	12.2	11.2	10.0	8.8	7.5	6.2	4.9	3.7	2.5	1.5	0.7	0.1
SCPSb-/ SCPS-/ SCPSc-/ SCPSi- UHV- HD 16	53.2	46.1	40.6	36.1	31.1	25.5	20.4	16.3	13.1	10.9	9.4	8.2	7.0	5.6	3.8	1.6	0.5	0.1

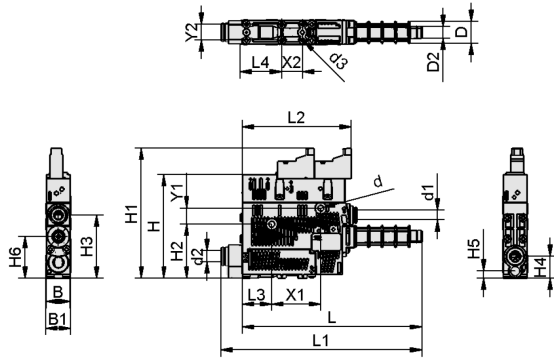
	2.0	2.5	3.0	3.5	4.0	4.5	5.0	5.5	6.0
SCPSb-/ SCPS-/ SCPSc-/ SCPSi-UHV- HD 07	400	511	658	795	896	911	905	899	893
SCPSb-/ SCPS-/ SCPSc-/ SCPSi-UHV- HD 11	421	581	738	867	909	911	909	908	907
SCPSb-/ SCPS-/ SCPSc-/ SCPSi-UHV- HD 16	459	625	786	884	908	912	909	905	901

Компактные эжекторы SCPS- / SCPSb- / SCPSi-

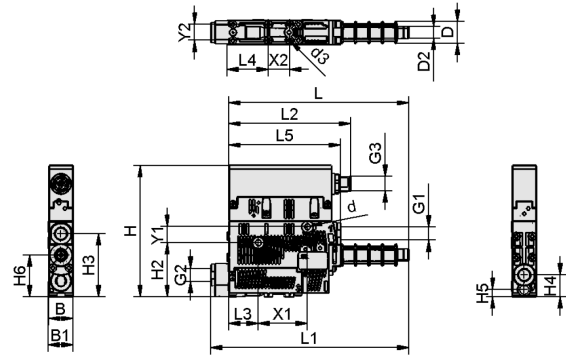
Скорость вакуумирования от 13 л/мин до 54 л/мин

UHV-HD

Конструктивные данные Компактные эжекторы SCPS- / SCPSb- / SCPSi-UHV-HD



SCPSb-UHV-HD



SCPS- / SCPSc- / SCPSi-UHV-HD

Компактные эжекторы SCPS- / SCPSb- / SCPSi-

Скорость вакуумирования от 13 л/мин до 54 л/мин

UHV-HD

Конструктивные данные Компактные эжекторы SCPS- / SCPSb- / SCPSi-UHV-HD

Тип	B [mm]	B1 [mm]	D [mm]	d [mm]	D2 [mm]	d3 [mm]	G1	G2	G3	H [mm]	H2 [mm]	H3 [mm]
SCPSi-UHV-HD 16 G02 NC	18	18.61	16.5	4.41	9	2.6	G1/8"-F	G1/8"-F	M12x1-M	99	40.8	47.5
SCPS-UHV-HD 16 G02 NC NPN	18	18.61	16.5	4.41	9	2.6	G1/8"-F	G1/8"-F	M12x1-M	99	40.8	47.5
SCPSi-UHV-HD 16 G02 NO	18	18.61	16.5	4.41	9	2.6	G1/8"-F	G1/8"-F	M12x1-M	99	40.8	47.5
SCPS-UHV-HD 16 G02 NO NPN	18	18.61	-	4.41	-	2.6	G1/8"-F	G1/8"-F	M12x1-M	99	40.8	47.5
SCPS-UHV-HD 16 G02 NC PNP	18	18.61	16.5	4.41	9	2.6	G1/8"-F	G1/8"-F	M12x1-M	99	40.8	47.5
SCPS-UHV-HD 16 G02 NO PNP	18	18.61	16.5	4.41	9	2.6	G1/8"-F	G1/8"-F	M12x1-M	99	40.8	47.5
SCPSb-UHV-HD 16 S02 NC	18	18.61	16.5	4.41	9	2.6	-	-	-	78	40.8	47.5
SCPSb-UHV-HD 16 S02 NO	18	18.61	16.5	4.41	9	2.6	-	-	-	78	40.8	47.5
SCPSb-UHV-HD 07 S04 NC	18	18.61	16.5	4.41	9	2.6	-	-	-	78	40.8	47.5
SCPSb-UHV-HD 07 S04 NO	18	18.61	16.5	4.41	9	2.6	-	-	-	78	40.8	47.5
SCPSb-UHV-HD 11 S04 NC	18	18.61	16.5	4.41	9	2.6	-	-	-	78	40.8	47.5
SCPSb-UHV-HD 11 S04 NO	18	18.61	16.5	4.41	9	2.6	-	-	-	78	40.8	47.5
SCPS-UHV-HD 07 G02 NC NPN	18	18.61	16.5	4.41	9	2.6	G1/8"-F	G1/8"-F	M12x1-M	99	40.8	47.5
SCPS-UHV-HD 07 G02 NC PNP	18	18.61	16.5	4.41	9	2.6	G1/8"-F	G1/8"-F	M12x1-M	99	40.8	47.5
SCPS-UHV-HD 07 G02 NO NPN	18	18.61	16.5	4.41	9	2.6	G1/8"-F	G1/8"-F	M12x1-M	99	40.8	47.5
SCPS-UHV-HD 07 G02 NO PNP	18	18.61	16.5	4.41	9	2.6	G1/8"-F	G1/8"-F	M12x1-M	99	40.8	47.5

Компактные эжекторы SCPS- / SCPSb- / SCPSi-

Скорость вакуумирования от 13 л/мин до 54 л/мин

UHV-HD

Тип	B [mm]	B1 [mm]	D [mm]	d [mm]	D2 [mm]	d3 [mm]	G1	G2	G3	H [mm]	H2 [mm]	H3 [mm]
SCPS-UHV-HD 11 G02 NC NPN	18	18.61	16.5	4.41	9	2.6	G1/8"-F	G1/8"-F	M12x1-M	99	40.8	47.5
SCPS-UHV-HD 11 G02 NC PNP	18	18.61	16.5	4.41	9	2.6	G1/8"-F	G1/8"-F	M12x1-M	99	40.8	47.5
SCPS-UHV-HD 11 G02 NO NPN	18	18.61	16.5	4.41	9	2.6	G1/8"-F	G1/8"-F	M12x1-M	99	40.8	47.5
SCPS-UHV-HD 11 G02 NO PNP	18	18.61	16.5	4.41	9	2.6	G1/8"-F	G1/8"-F	M12x1-M	99	40.8	47.5
SCPSc-UHV-HD 16 G02 NC PNP	18	18.61	-	4.41	-	2.6	G1/8"-F	G1/8"-F	M12x1-M	99	40.8	47.5
SCPSc-UHV-HD 16 G02 NO PNP	18	18.61	-	4.41	-	2.6	G1/8"-F	G1/8"-F	M12x1-M	99	40.8	47.5
SCPSc-UHV-HD 16 G02 NO NPN	18	18.61	-	4.41	-	2.6	G1/8"-F	G1/8"-F	M12x1-M	99	40.8	47.5
SCPSc-UHV-HD 16 G02 NC NPN	18	18.61	16.5	4.41	9	2.6	G1/8"-F	G1/8"-F	M12x1-M	99	40.8	47.5
SCPSi-UHV-HD 07 G02 NC	18	18.61	16.5	4.41	9	2.6	G1/8"-F	G1/8"-F	M12x1-M	99	40.8	47.5
SCPSi-UHV-HD 07 G02 NO	18	18.61	16.5	4.41	9	2.6	G1/8"-F	G1/8"-F	M12x1-M	99	40.8	47.5
SCPSi-UHV-HD 11 G02 NC	18	18.61	16.5	4.41	9	2.6	G1/8"-F	G1/8"-F	M12x1-M	99	40.8	47.5
SCPSi-UHV-HD 11 G02 NO	18	18.61	16.5	4.41	9	2.6	G1/8"-F	G1/8"-F	M12x1-M	99	40.8	47.5

Тип	H4 [mm]	H5 [mm]	H6 [mm]	L2 [mm]	L3 [mm]	L4 [mm]	L5 [mm]	X1 [mm]	X2 [mm]	Y1 [mm]	Y2 [mm]
SCPSi-UHV-HD 16 G02 NC	16.5	5.5	31.5	91.5	22	31.0	83.8	36.9	16	12	12
SCPS-UHV-HD 16 G02 NC NPN	16.5	5.5	31.5	91.5	22	29.5	83.8	36.9	16	12	12
SCPSi-UHV-HD 16 G02 NO	16.5	5.5	31.5	91.5	22	31.0	83.8	36.9	16	12	12

Компактные эжекторы SCPS- / SCPSb- / SCPSi-

Скорость вакуумирования от 13 л/мин до 54 л/мин

UHV-HD

Тип	H4 [mm]	H5 [mm]	H6 [mm]	L2 [mm]	L3 [mm]	L4 [mm]	L5 [mm]	X1 [mm]	X2 [mm]	Y1 [mm]	Y2 [mm]
SCPS-UHV-HD 16 G02 NO NPN	16.5	5.5	31.5	91.5	22	29.5	83.8	36.9	16	12	12
SCPS-UHV-HD 16 G02 NC PNP	16.5	5.5	31.5	91.5	22	29.5	83.8	36.9	16	12	12
SCPS-UHV-HD 16 G02 NO PNP	16.5	5.5	31.5	91.5	22	29.5	83.8	36.9	16	12	12
SCPSb-UHV-HD 16 S02 NC	16.5	5.5	31.5	81.6	22	31.0	-	36.9	16	12	12
SCPSb-UHV-HD 16 S02 NO	16.5	5.5	31.5	81.6	22	31.0	-	36.9	16	12	12
SCPSb-UHV-HD 07 S04 NC	16.5	5.5	31.5	81.6	22	31.0	-	36.9	16	12	12
SCPSb-UHV-HD 07 S04 NO	16.5	5.5	31.5	81.6	22	31.0	-	36.9	16	12	12
SCPSb-UHV-HD 11 S04 NC	16.5	5.5	31.5	81.6	22	31.0	-	36.9	16	12	12
SCPSb-UHV-HD 11 S04 NO	16.5	5.5	31.5	81.6	22	31.0	-	36.9	16	12	12
SCPS-UHV-HD 07 G02 NC NPN	16.5	5.5	31.5	91.5	22	29.5	83.8	36.9	16	12	12
SCPS-UHV-HD 07 G02 NC PNP	16.5	5.5	31.5	91.5	22	29.5	83.8	36.9	16	12	12
SCPS-UHV-HD 07 G02 NO NPN	16.5	5.5	31.5	91.5	22	29.5	83.8	36.9	16	12	12
SCPS-UHV-HD 07 G02 NO PNP	16.5	5.5	31.5	91.5	22	29.5	83.8	36.9	16	12	12
SCPS-UHV-HD 11 G02 NC NPN	16.5	5.5	31.5	91.5	22	29.5	83.8	36.9	16	12	12
SCPS-UHV-HD 11 G02 NC PNP	16.5	5.5	31.5	91.5	22	29.5	83.8	36.9	16	12	12
SCPS-UHV-HD 11 G02 NO NPN	16.5	5.5	31.5	91.5	22	29.5	83.8	36.9	16	12	12

Компактные эжекторы SCPS- / SCPSb- / SCPSi-

Скорость вакуумирования от 13 л/мин до 54 л/мин

UHV-HD

Тип	H4 [mm]	H5 [mm]	H6 [mm]	L2 [mm]	L3 [mm]	L4 [mm]	L5 [mm]	X1 [mm]	X2 [mm]	Y1 [mm]	Y2 [mm]
SCPS- UHV-HD 11 G02 NO PNP	16.5	5.5	31.5	91.5	22	29.5	83.8	36.9	16	12	12
SCPSi- UHV-HD 07 G02 NC	16.5	5.5	31.5	91.5	22	31.0	83.8	36.9	16	12	12
SCPSi- UHV-HD 07 G02 NO	16.5	5.5	31.5	91.5	22	31.0	83.8	36.9	16	12	12
SCPSi- UHV-HD 11 G02 NC	16.5	5.5	31.5	91.5	22	31.0	83.8	36.9	16	12	12
SCPSi- UHV-HD 11 G02 NO	16.5	5.5	31.5	91.5	22	31.0	83.8	36.9	16	12	12

Презентация продуктов мультимедиа

Средний

How-to-Video 03

Ссылка

<https://vimeo.com/554726007>
<https://vimeo.com/147436675>